

# Smile9 セキュリティスタンド 取扱説明書

## ご使用の前に必ずお読みください

このたびは Smile9 セキュリティスタンドをお買い上げいただき、誠にありがとうございます。

ご使用の前に、この取り扱い説明書をよくお読みいただき、正しくお取り扱い下さいますようお願い申し上げます。

### セット内容

- 本体 ..... 1組  
(スタンド付き iPad 専用ケース、IC カードリーダー専用ケース)
- 小ネジ ..... 17本  
(内 14本は本体に取付済)
- 大ネジ ..... 2本
- 鍵 ..... 2本

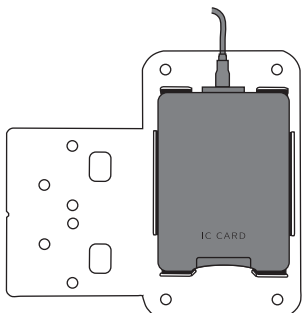
## お取り扱い上の注意

- 10.2 インチ iPad に本製品を取り付けることができます。
- iPad を縦にした仕様を推奨しております。
- 本製品を修理・加工・改造はしないでください。
- 本製品の使用によって生じた事故や直接、間接の損害については弊社はその責を負わないものとします。あらかじめご了承ください。
- 本製品を掃除する際は、乾いた布やハタキのようなものでホコリを払い、やわらかい布で軽く拭いてください。サビや変色の原因になるので水拭きはしないでください。
- ネジやカギを紛失した際は Smile9 までお問合せください。
- 故障の際は Smile9 までお問合せください。

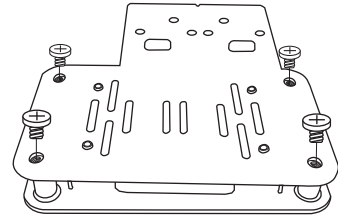
## 使用方法

### 1. IC カードリーダー専用ケース

- (1) 配線穴を上にしたベースに、IC カードリーダーを差し込みます。

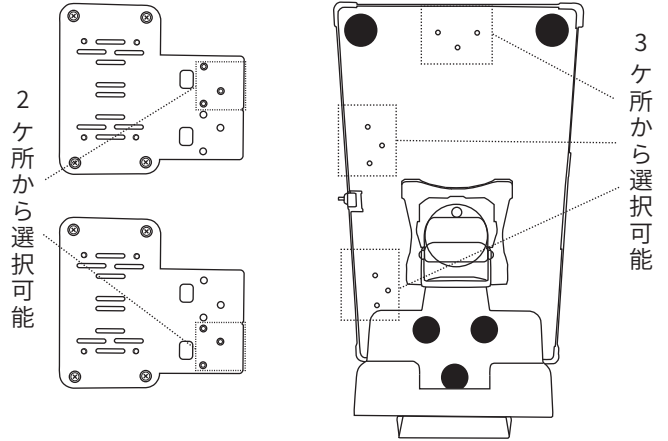


- (2) 蓋をし、裏側から小ネジ 4 本で取り付けます。

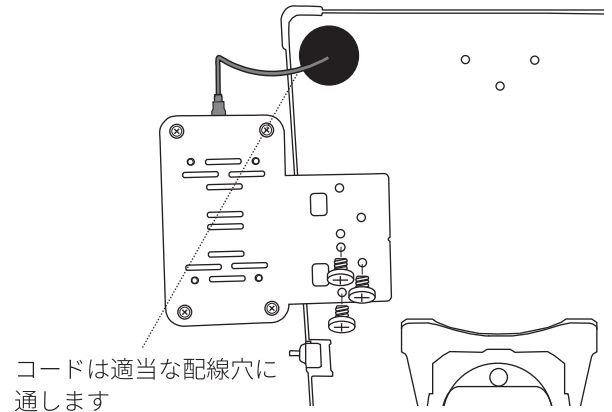


### 2. スタンド付き iPad 専用ケース

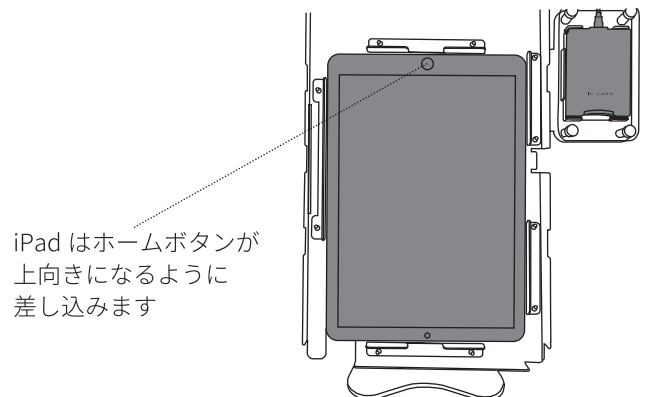
- (1) ベースの裏面と、IC カードリーダーケースを小ネジ 3 本で取り付けます。



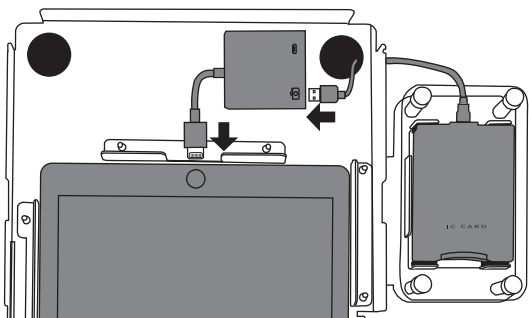
#### <小ネジ取り付け例>



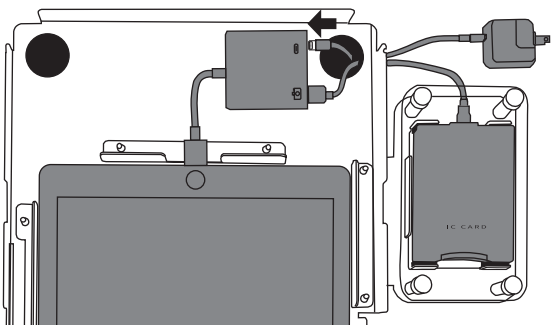
- (2) ベースの表面に iPad を差し込みます。



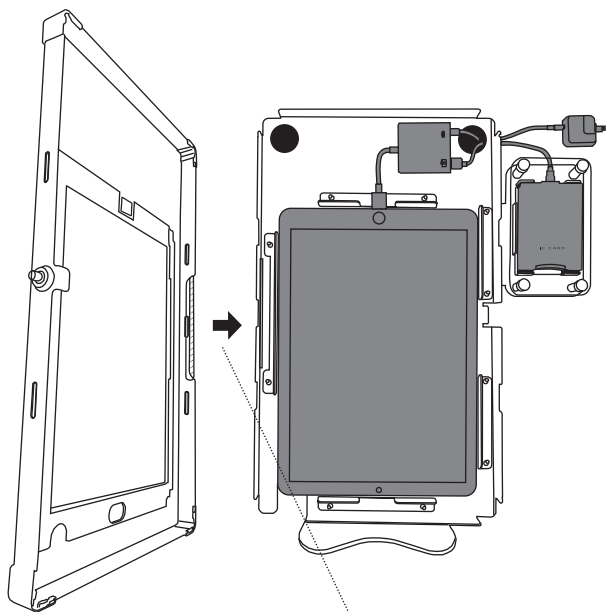
(3) iPad と USB 変換アダプタを接続し、USB 変換アダプタと IC カードリーダーのコネクタを接続します。



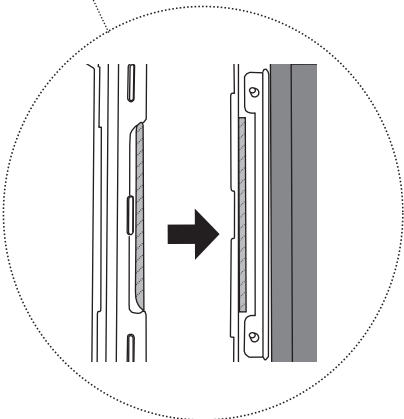
(4) 次に USB 変換アダプタに、iPad の電源コードと電源アダプタを接続します。



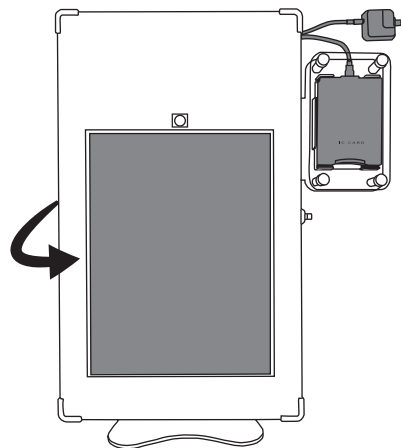
(5) 蓋を取り付けます



蓋の凸部分とベースの凹部分を噛み合わせます

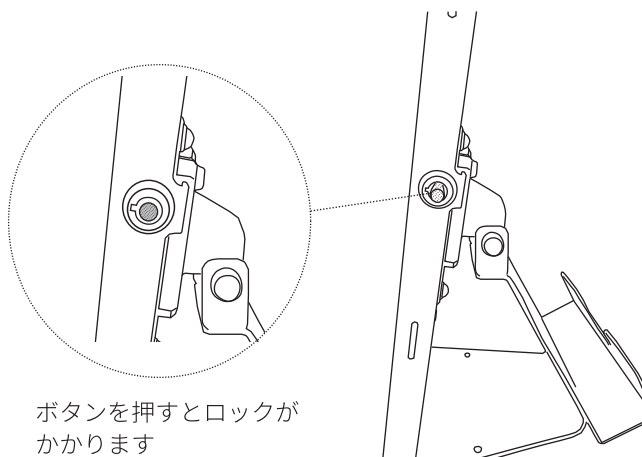


(5) 蓋とベースがぴったりと重なるように、蓋を閉じます。



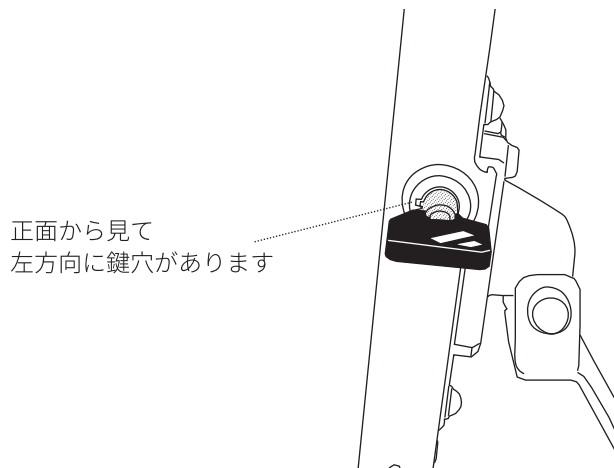
### 3. 施錠方法

(1) スタンド付き iPad 専用ケースの蓋とベースが重なった状態で、右側面にあるボタンを押します。

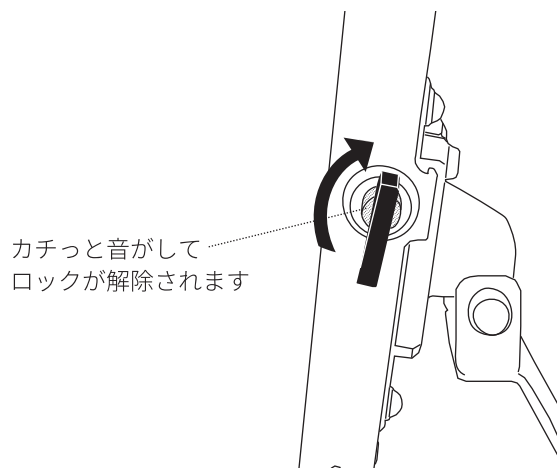


### 4. 開錠方法

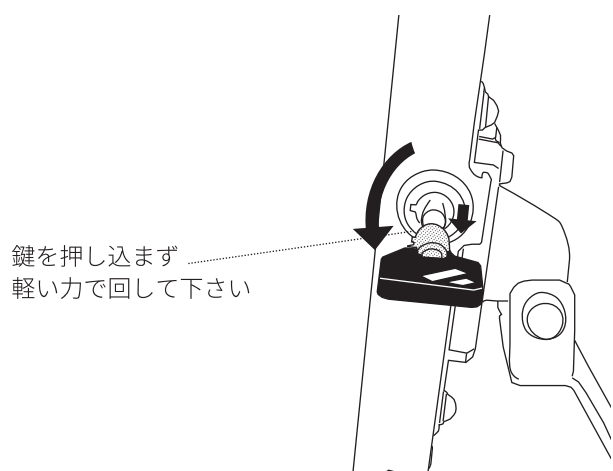
(1) 鍵穴の方向に合わせて鍵を差し込みます



(2) 鍵を押し込みながら時計回りに回します



(3) 反時計回りに回し、鍵を取り外します



株式会社 エス・ケイ・エス

---

〒 530-0041

大阪府大阪市北区天神橋 1 丁目 6-18

豊和第 2 ビル 2F

TEL : 050-1741-6665 / FAX : 06-6352-5390

10:00 ~ 16:00 (土・日・祝を除く)